

Multisensor True Presence

V2 BT IPD - in superficie
 EAN 4007841 084110
 Art. n. 084110



Movement Ø 15 m



Presence Ø 15 m



True Presence Ø 9 m



air humidity



air pressure



brightness



CO2



Temperatur



VOC



noise level

Descrizione del funzionamento

Rilevatore di presenza e sensore di qualità dell'aria in un progetto premiato. Rilevamento e impostazione regolabili digitalmente tramite il più recente standard Bluetooth Mesh. Raccolta dati su temperatura, umidità, pressione dell'aria, CO2 e composti organici volatili (VOC). Misura aggiuntiva del livello di rumore e del carico di aerosol per tutte le interfacce tranne KNX.

Dati tecnici

Dimensioni (lung. x largh. x alt.)	45 x 142 x 142 mm
Con rilevatore di movimento	Sì
Garanzia del produttore	5 anni
Impostazioni tramite	Smartphone, Tablet, Connect Bluetooth Mesh
Con telecomando	No
Variante	BT IPD - in superficie
VPE1, EAN	4007841084110
Esecuzione	Rilevatore di presenza
Applicazione, luogo	Interni
Applicazione, locale	ufficio open space, camere di hotel, aula, sala conferenze / sale riunioni
colore	bianco
Incl. supporto per montaggio angolare a muro	No
Luogo di montaggio	soffitto
Montaggio	In superficie
Grado di protezione	IP20

Altezza di montaggio max.	12,00 m
Altezza di montaggio ottimale	2,8 m
Montagehöhe max. True Presence Erfassung	4,00 m
Tecnica ad alta frequenza	7,2 GHz
Rilevamento	anche attraverso vetro, legno e pareti in materiale leggero
Angolo di rilevamento	360 °
Angolo di apertura	160 °
Possibilità di schermare segmenti del campo di rilevamento	No
Scalabilità elettronica	Sì
Scalabilità meccanica	No
Raggio d'azione radiale	Ø 15 m (177 m ²)
Raggio d'azione tangenziale	Ø 15 m (177 m ²)
Raggio d'azione presenza	Ø 15 m (177 m ²)
Raggio d'azione True Presence	Ø 9 m (64 m ²)
Potenza di trasmissione	< 10 mW

Multisensor True Presence

V2 BT IPD - in superficie
EAN 4007841 084110
Art. n. 084110



Dati tecnici

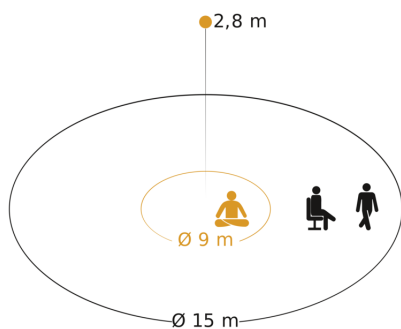
Temperatura ambiente	0 – 50 °C
Materiale	Plastica
Allacciamento alla rete	50 – 60 Hz
Consumo proprio	1 W
Tecnologia, sensori	Sensore ottico, Alta frequenza, Umidità dell'aria, Pressione dell'aria, Temperatura, Composti organici volatili, Livello di rumore, CO2
Altezza di montaggio	2 – 12 m

Regolazione crepuscolare	2 – 2000 lx
Luce principale regolabile	Sì
Regolazione crepuscolare Teach	Sì
Regolazione per mantenere luce costante	No
Collegamento in rete	Sì
Collegamento in rete via	Bluetooth Mesh Connect

Multisensor True Presence

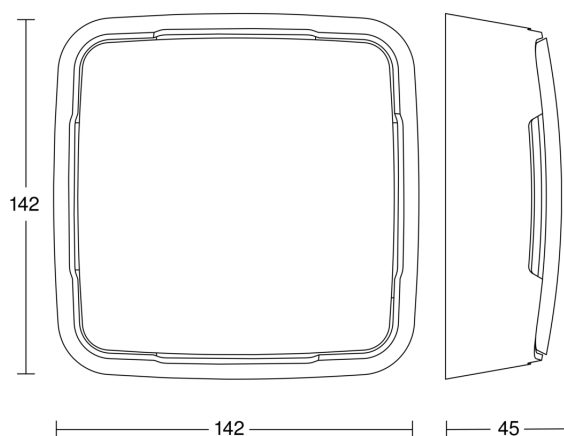
V2 BT IPD - in superficie
EAN 4007841 084110
Art. n. 084110

Campo di rilevamento



Possibile altezza di montaggio: 2,00 m - 12,00 m
Arancione: True Presence
Nero: movimento e presenza

Disegno



Schema elettrico

